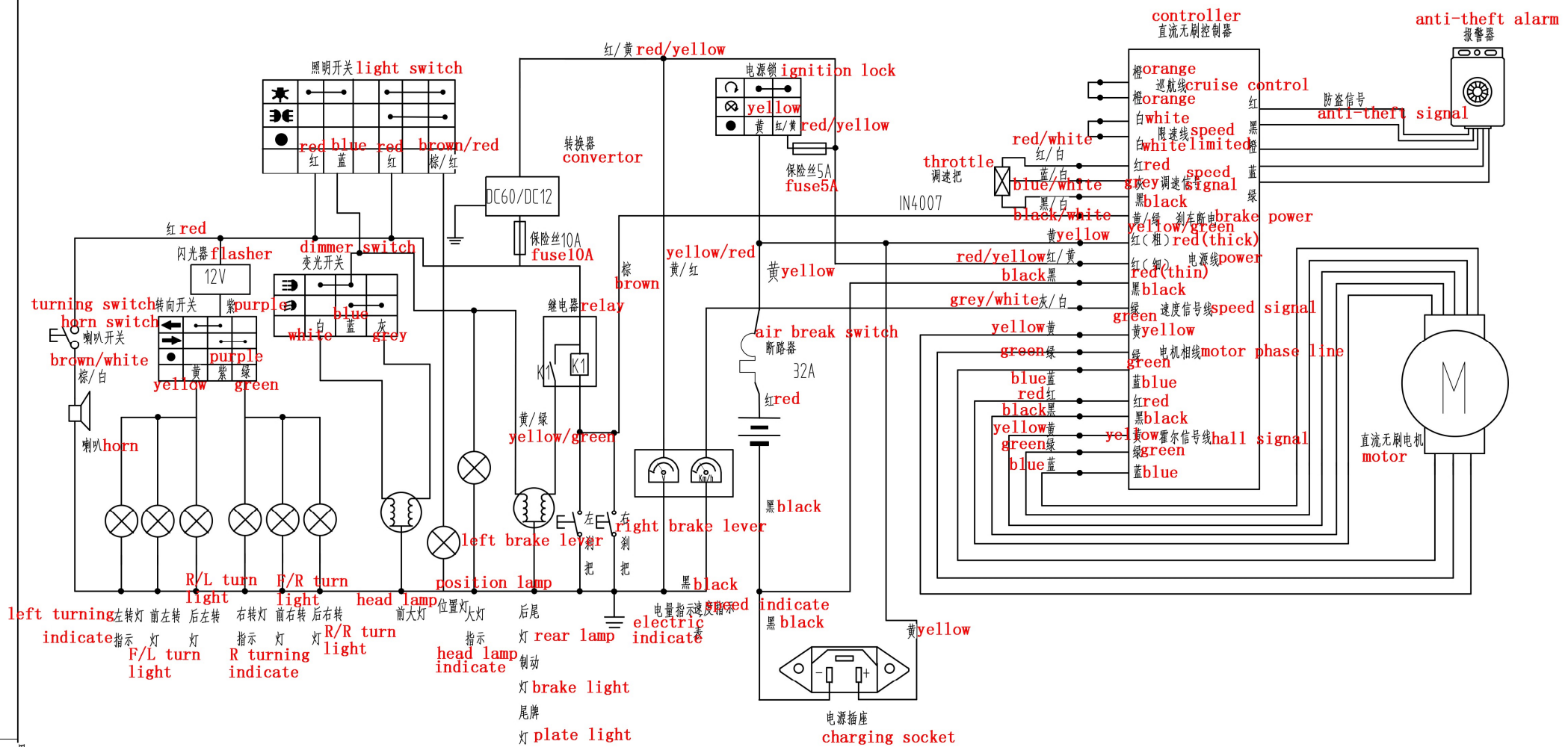


000670030000-0020



技术要求

1 GB/T 24158-2009 《电动摩托车和电动轻便摩托车通用技术条件》(G01)

借件 (通) 用
登记
旧底图总号
底图总号
签字
日期
档案员 日期

标记	处数	更改文件号	签字	日期
设计			标准化	
校对			审 定	
审核			批 准	
工艺			日 期	

整车电器原理图

000670030000-0020			
图样标记	数量	关重特性	比例
D	1	G	
共 1 张		第 1 张	
<b>新日股份公司</b>			