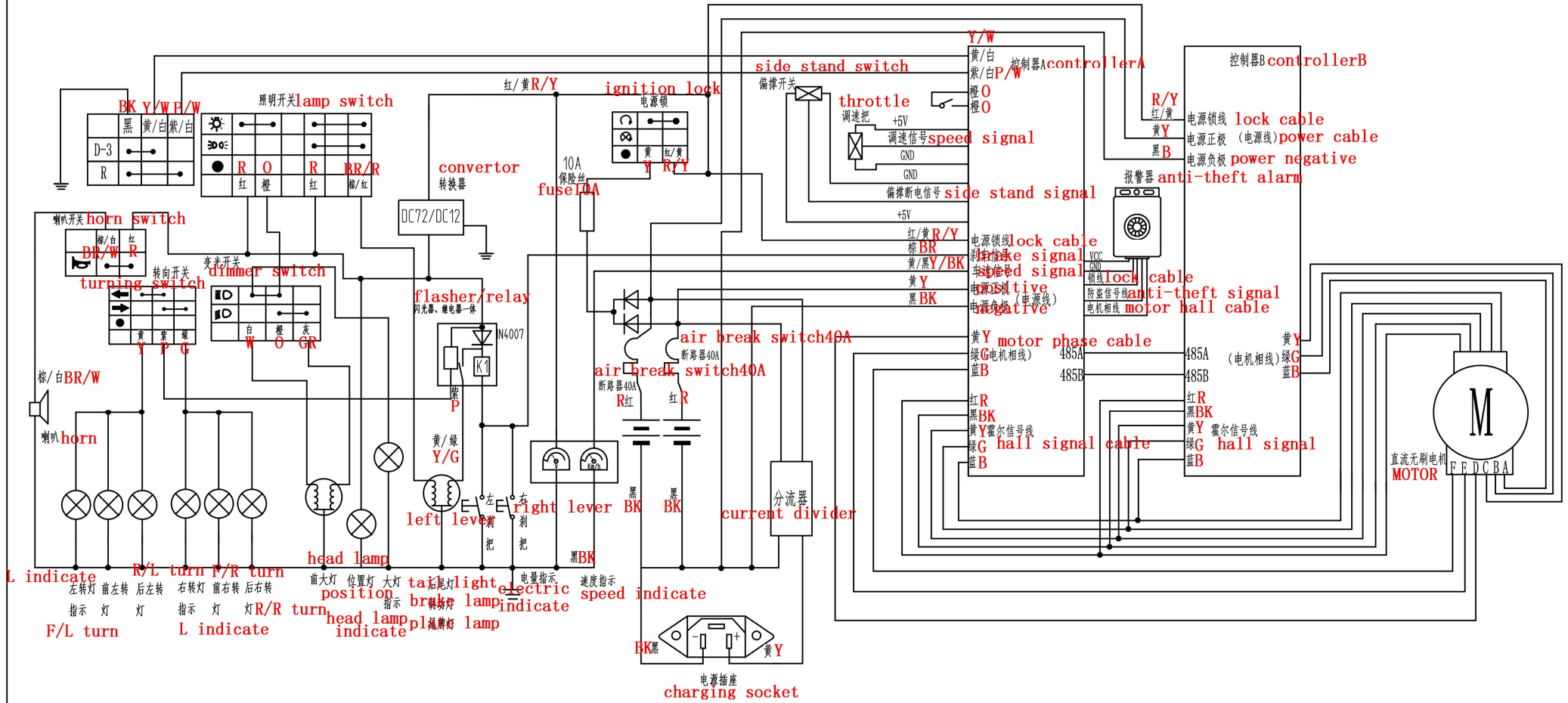


red:R black:BK blue:B brown:BR orange:O  
green:G purple:P yellow:Y white:W green:GR



技术要求

1 GB/T 24158-2009 《电动摩托车和电动轻便摩托车通用技术条件》<G01>

借(通)用件登记	
旧底图总号	
底图总号	
签字	
日期	
档案员	日期

标记处数				更改文件号				签名				日期							
设计	校对	审核	工艺	标准化	审定	批准	日期	整车电器原理图				图样标记		重量	关重特性	比例			
												B		G		共 1 张		第 1 张	